

KCE

Kökstak



20/KCE/0000/0108/SE

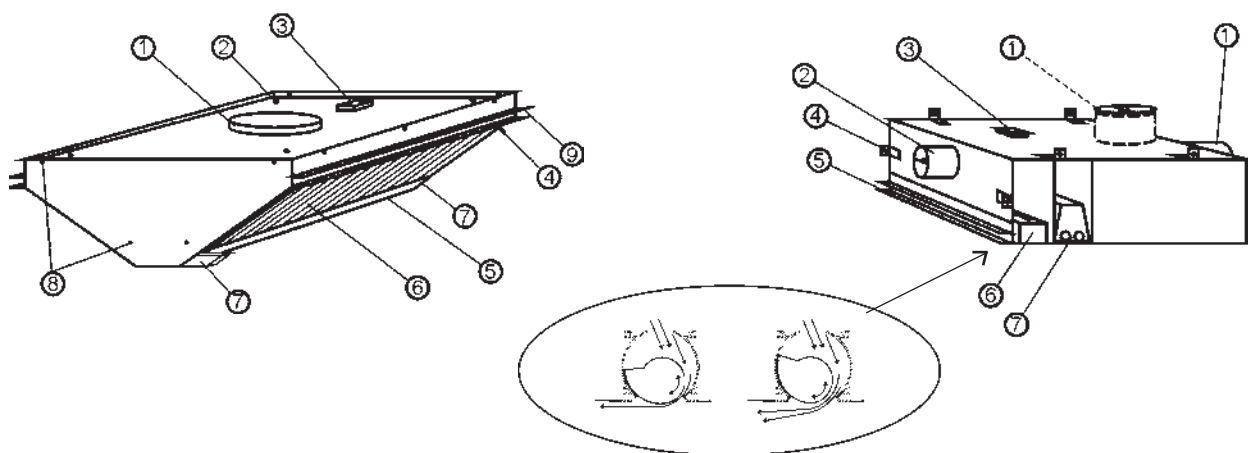
Det ventilerade kökstaket KCE, är en flexibel lösning för kök där bra inomhusklimat och estetiskt tilltalande installationer uppskattas.

Taksystemet KCE innehåller från- och tilluftsdon samt Capture Jet™-don, belysningsarmaturer och takplåtar anpassade för varierande utrymmeskrav.

Halton Capture Jet™ -kåporna kan enkelt byggas in i det ventilerade taket KCE för att ta hand om lokal ventilation för kokprocesser med mycket höga värmebelastningar.

- Dragfri luftdistribution i vistelsezonen från takmonterade lågimpulsdon.
- Högeffektiv fettfiltrering med hjälp av *UL- och **NSF-klassificerade Halton KSA multi-cyklonfilter – upp till 95% av alla partiklar med en storlek av 8 mikron och däröver fastnar i filtret.
- Modulkonstruktion som förenklar design, installation och underhåll.
- Capture Jet™-tilluft integrerad med tilluftsdon riktar överskottsvärme och föroreningar från köksutrustningen mot frånluftsdonen.
- Material i rostfritt stål (AISI 304).
- Kan utrustas med UV-rening.

Layouten för kökstaksystemet KCE utförs efter behov och baseras på kökskonsultens ritningar och utrustningslista.



Konstruktion

E1: Frånluft, väggmodell

E2: Frånluft, frihängande modell

E1- och E2-enheter tillverkas i rostfritt polerat stål, AISI 304. Anslutningslådans tak är i förzinkat stål.

Frånluftsdonen är försedda med frånluftsstos och injusteringsspjäll (1), fästhål för moduler (2), elektrisk kopplingsdosa (3), tryckmätningssuttag (4), belysningsarmatur (klass IP 55) (5), KSA fettfilter (6), en fettkopp (7) och förstansade hål för anslutning av modulsektioner (8).

S1: Tilluft 1 Capture Jet

S2: Tilluft 2 Capture Jets

S1- och S2-enheterna är försedda med stosar och spjäll (1) (2), perforerad frontplåt i rostfritt stål, elektrisk kopplingsdosa (3), upphängnings- och anslutningsbeslag (4), stödplåtar (5), Capture Jet (6), inbyggd belysningsarmatur IP55. Det yttre höljet är tillverkat av förzinkad stålplåt.

DIMENSIONER

Enhet	Längd L, mm
E1	1000-1500-2000
E2	1000-1500-2000
S	1000-1500-2000
V	700 - 1700

Tillbehör

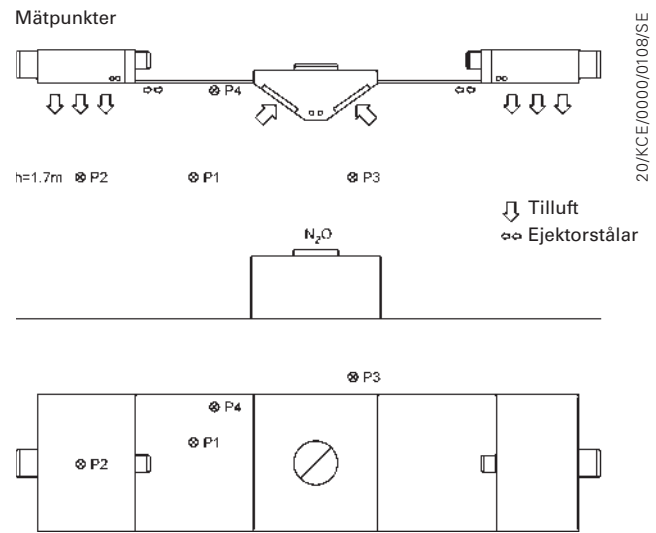
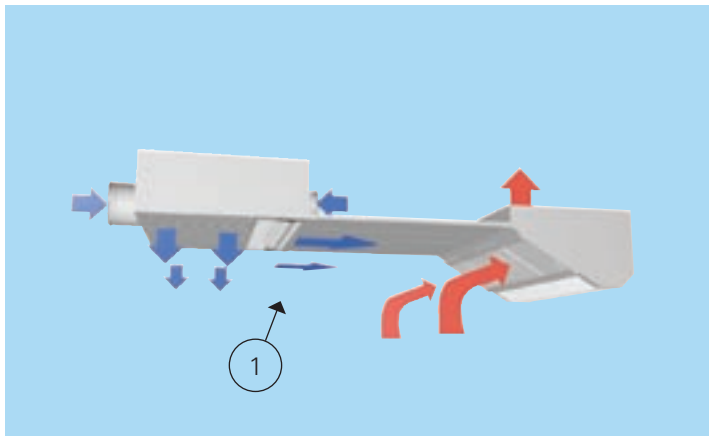
- V-paneler
- Belysningsarmatur – IP55
- KSA-fettfilter
- Blindfilter av rostfritt stål
- Stosar av icke-standard
- Tak av rostfritt stål på från-/tillluftsmodulen

SNABBGUIDE

Enhet	Rekommenderade luftflöden	
	l/s / m	m ³ /h / m
E1 (frånluftsdon, väggmodell)	60-200	216-720
E2 (frånluftsdon, friliggande)	60-350	216-1260
S1 (tillluftsdon 1, ejektorluft)	40-90	144-324
S2 (tillluftsdon 2, ejektorluft)	40-80	144-288
Capture Jets	10-40	36-144

* UL = Underwriters Laboratories (UL är en fristående organisation som inrättats av försäkringsbolagen i USA och säkerhetsgranskar produkter).

** NSF = National Sanitation Foundation (främjar hygien och rengöring i USA)



Funktion

Den varma förorenade luften från matlagingsprocessen stiger till taknivån, där den förs med capture-luftstrålarna (1) mot frånluftsdonen som utrustats med KSA-fettfilter.

Fettpartiklar och andra föroreningar avskiljs ur frånluften i cyclonfiltret KSA.

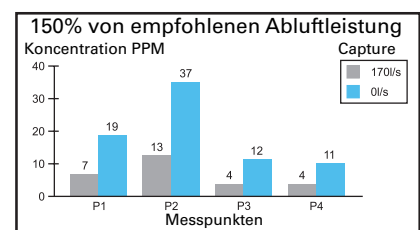
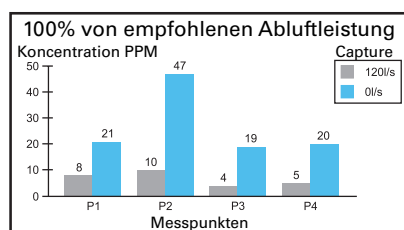
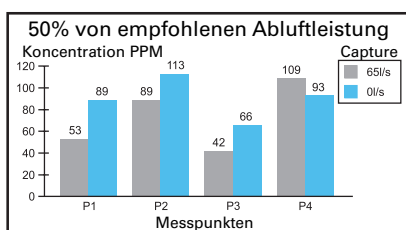
Fettpartiklarna och andra luftföroreningar rinner ned i en dräneringskanal och vidare mot fettkoppen.

Tilluften förs in dragfritt i köket via lågimpulsdon.

Det sitter tilluftsdon runt om köksutrustningen eller ovanför arbetsytan mellan köksmaskinerna.

I diagrammen* nedan visas koncentrationen i olika mätpunkter med skilda luftflöden (50,100, 150%) och med skilda Capture Jet luftflöden. Den vänstra stapeln

visar koncentrationen av spårgas med Capture Jet och den högra utan.



Undersökningen visar att:

- Samma koncentrationsnivå uppnåddes i fallet Capture Jet påslagen som i fallet Capture Jet avslagen och 150% frånluftsföde, vilket betyder att ökningen i frånluftsföde bara ökar energianvändningen.

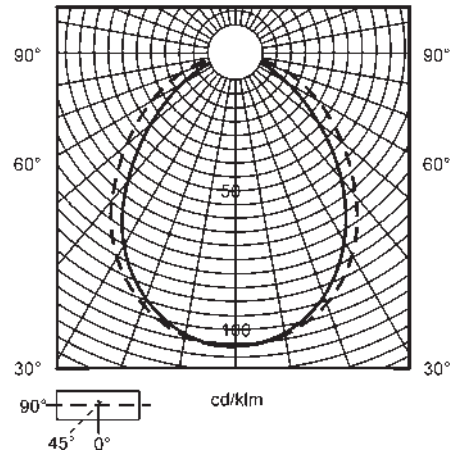
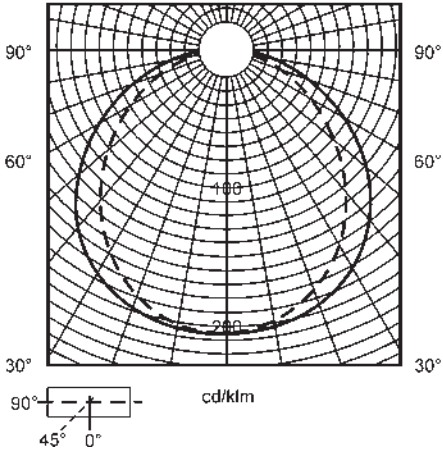
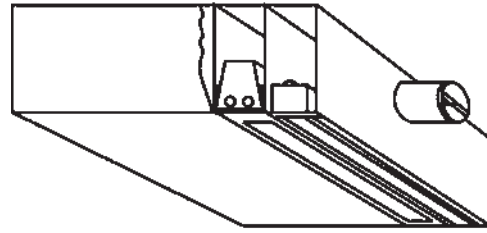
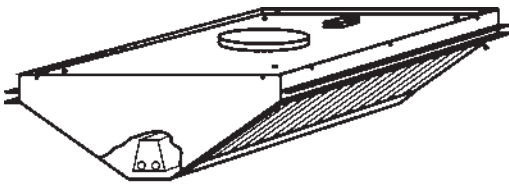
- Capture-luften förhindrar effektivt föroreningarna från att spridas i utrymmet.

- Capture Jet är viktigt för att det ventilerade taket ska fungera på rätt sätt.

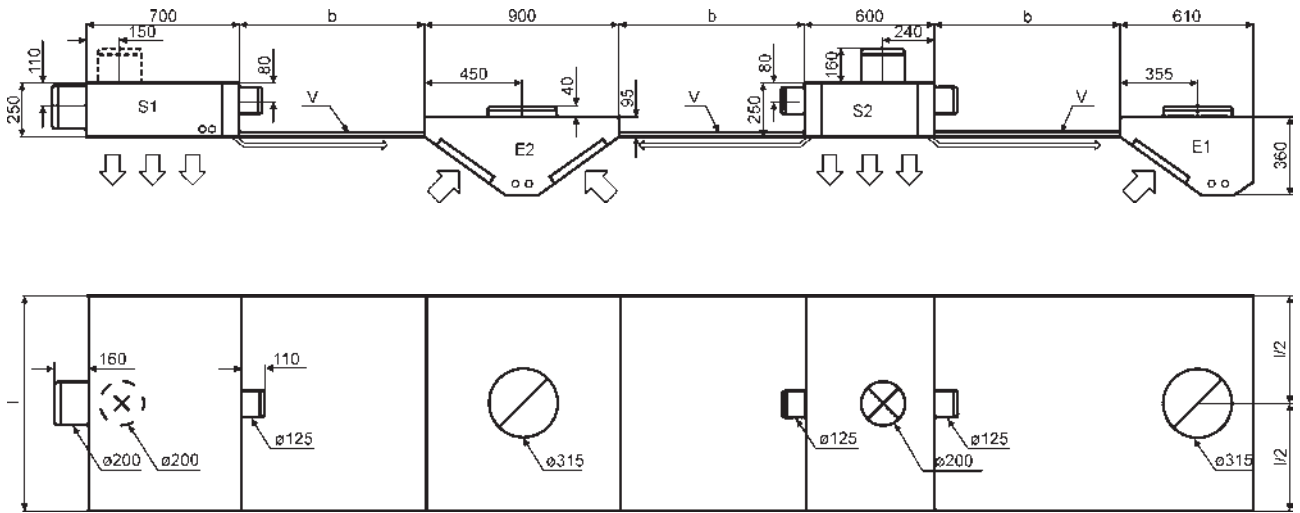
* Undersökning utförd av Lappeenranta Regional Occupational Health

BELYSNING

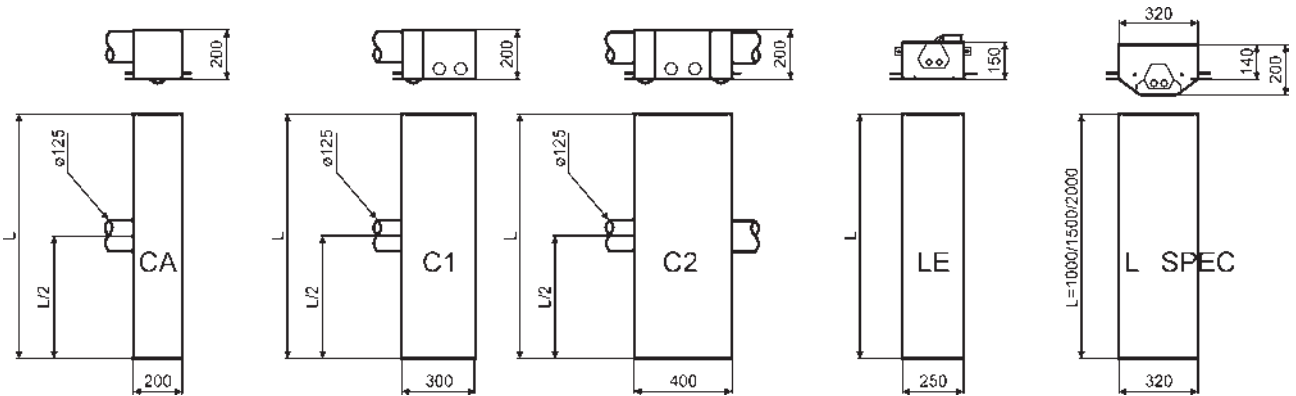
20/KCE/0000/0108/SE



MÅTT (mm)



SPECIALKOMPONENTER



l	b
1000, 1500, 2000	700...1700

Takvikter (kg)

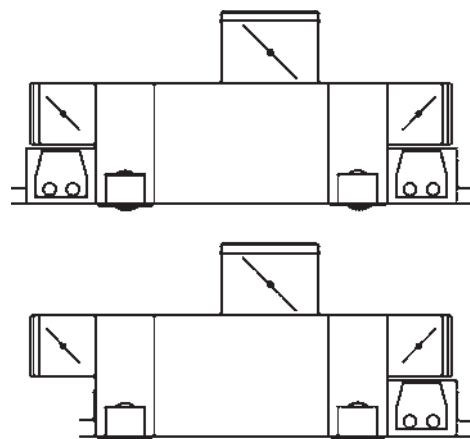
15 till 20 kg / m²

TILLBEHÖR

Belysning för tilluftsdon S2.

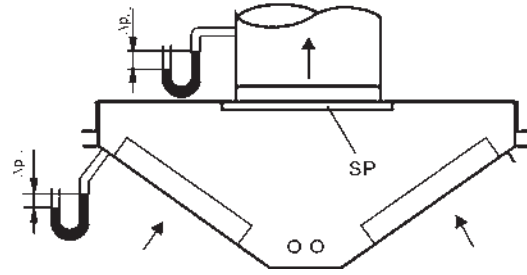
- S2 – 1000, 2 st. 2x18 w
- S2 – 1500, 2 st. 2x36 w
- S2 – 2000, 2 st. 2x58 w

- S2 – 1000, 1 st. 2x18 w
- S2 – 1500, 1 st. 2x36w
- S2 – 2000, 1 st. 2x58w



Tryckfall och ljuddata, frånluft

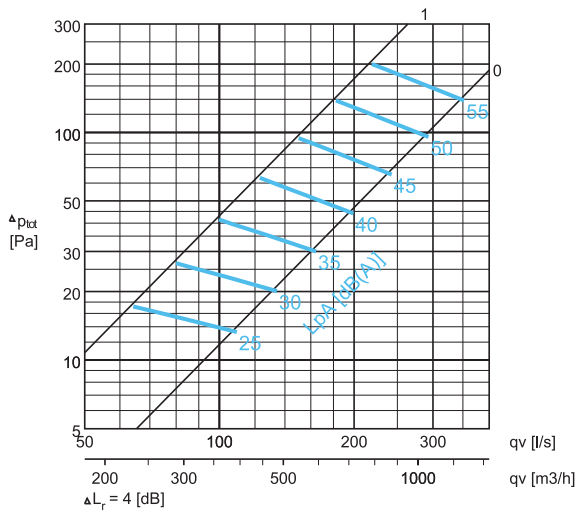
- Δp_{m1} = Tryckfall över filtren, mätt i mätuttaget;
minsta tryckfall i frånluftsdonet när
spjället står helt öppet
- Δp_{m2} = Största tryckfall i frånluftsdonet när
spjället är nästan stängt.
- 0,1. = Antalet blindfilter



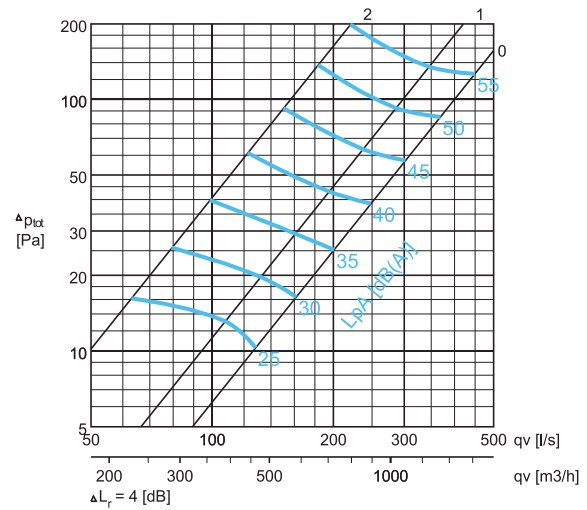
20/KCE/0000/0108/SE

Rekommenderad tryckförlust över filtren Δp_{m1} 35-120 Pa

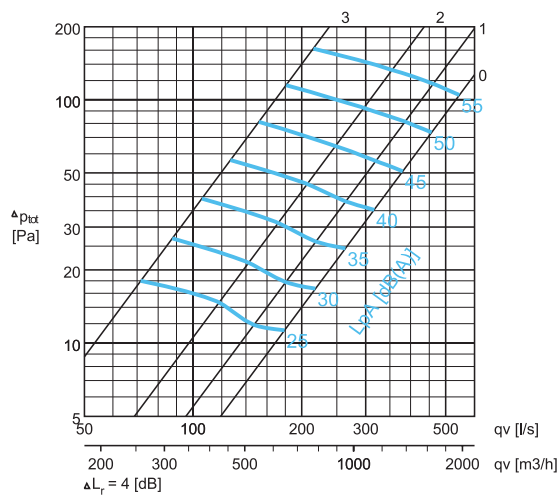
E1 1000



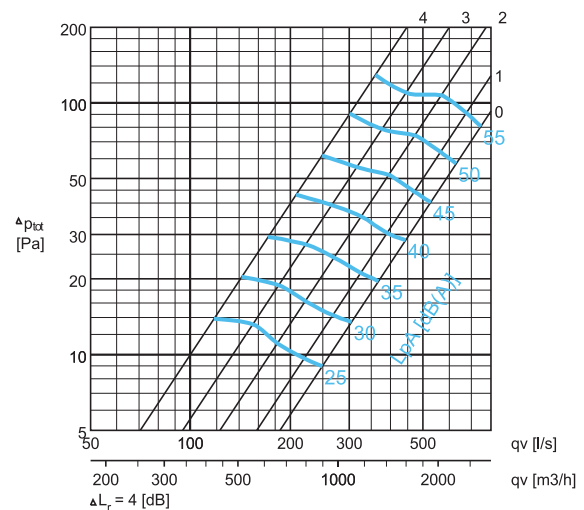
E1 1500



E2 1000



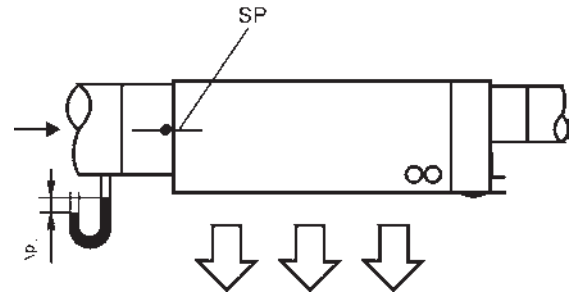
E2 1500



Tryckfall och ljuddata, tilluft

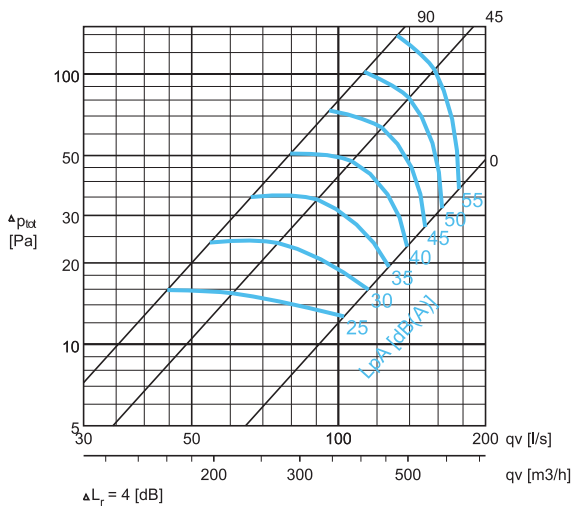
Δp_{m1} = Uppmätt tryckfall, Pa

Δp_{m2} = Största tryckfall i tilluftsdonet när spjället är nästan stängt.

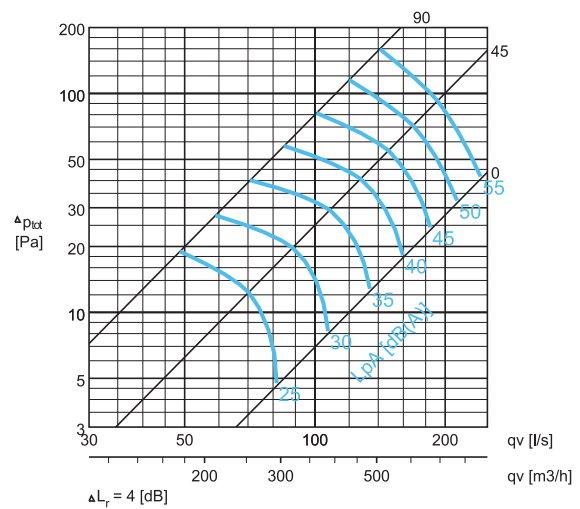


20/KCE/0000/0108/SE

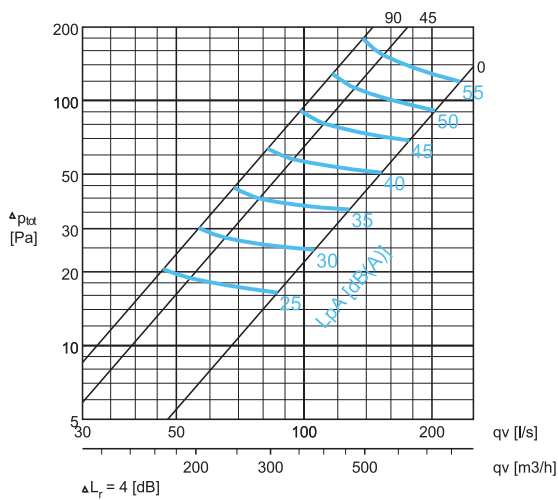
S1 1000



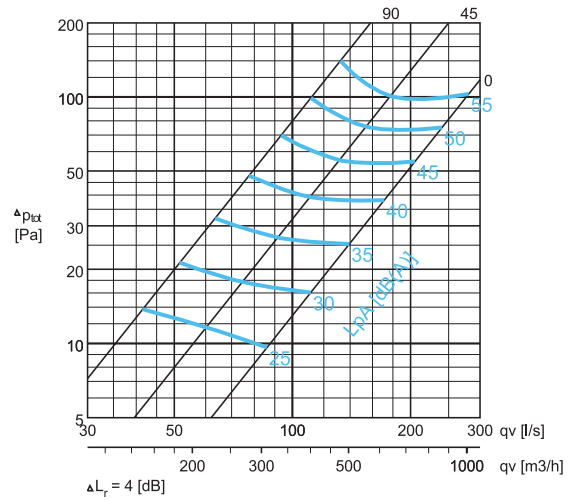
S1 1500



S2 1000



S2 1500

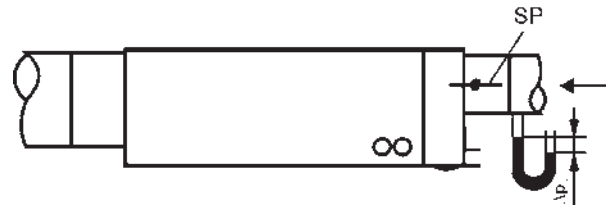


Tryckfall och ljuddata, Ejektorluft (S)

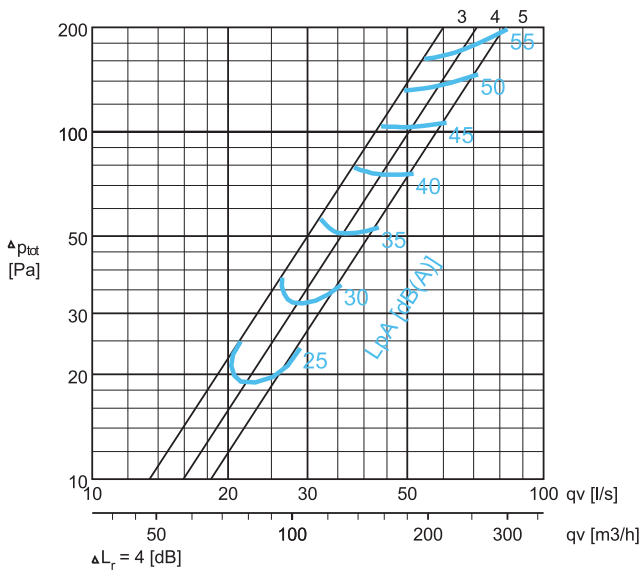
Δp_{m1} = Uppmätt tryckfall, Pa

Δp_{m2} = Största tryckfall i tilluftsdonet när spjället är nästan stängt.

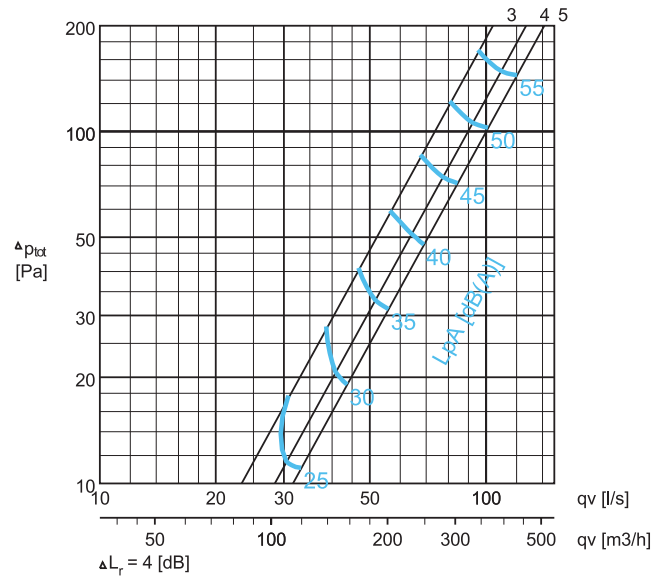
3, 4, 5 = Ejektordonets öppning (mm)



S-1000



S-1500



Beskrivningstext

Allmänt

Kökstaket levereras komplett med från- och tilluftsdon, takpaneler, tryckmätningssuttag, stosar för från- och tilluft med injusteringsspjäll, belysningsarmatur, fettfilter med cyklonseparering, fettkopp, injusteringsspjäll för tilluft och ihopsättningsbeslag.

Frånluftsdon

Ytterplåtarna i frånluftsdonens höljen tillverkas av rostfritt stål AISI 304 med borstad sidenmatt yta. Frånluftsdonen förses med tryckmätningssuttag. Frånluftsspjället ska vara justerbart. Fettfiltret ska kunna avlägsnas så att man kan komma åt frånluftsspjället. Fettfiltren tillverkas i rostfritt stål (AISI 304) och ska vara NSF- och UL-klassificerade. Fettfiltren levereras i moduldimensionen 500 x 330 x 50 mm och ska kunna tas ut med hjälp av två infällbara handtag. Frånluftsstosarna utförs i förzinkat stål och förses med tätande packning. Frånluftsdonen ska ha inbyggd belysningsarmatur. Armaturen utförs för enfas 230 V växelström. Den åtkomliga armaturen tillverkas i skyddsklass IP 65. Driftdonet och kondensatorn placeras inuti höljet på belysningsarmaturen. En elkabel (3x1 mm²) som ansluter armaturen till kopplingsdosan ska ingå.

Tilluftsdon

Tilluftskammaren ska vara åtkomlig genom att ytterhöljets frontplåtar tas bort. Höljet till tilluftskammaren utförs i förzinkat stål. Frontplåten tillverkas av perforerat förzinkat stål. Frontplåten utformas så att den utgör ett lågimpulsdon för dragfri inblåsning av luft direkt till arbetsområdet. I tilluftsdonen ska finnas inbyggda Capture-luftstrålar, som leder konvektionsflödena och föroreningarna till frånluftsdonen. Capture Jet TM-tilluftsstosarna utförs i förzinkat stål och förses med tätande packning. Tilluftsdonen förses med inbyggd belysningsarmatur. Armaturen utförs för enfas 230 V växelström. Den åtkomliga armaturen tillverkas i skyddsklass IP 55.

Produktkod

KCE/S-L

S = Modell

E1	Frånluft, väggmodell
E2	Frånluft, frihängande modell
S1	Tilluftsdon med 1 capture jet
S2	Tilluftsdon med 2 capture jets
LE	Inbyggd belysning
CA	Capture jet-don
C1	Capture jet-don, 1 riktning med belysning
C2	Capture jet-don, 2 riktningar med belysning

L = Längd

1000, 1500, 2000

Special och tillbehör

EL = Kanalanslutning

S	Sida
T	Upp till

LF = Belysningsarmatur för S2

1	1 stycke
2	2 stycken

Exempel på kod

KCE/E1-1000

Underprodukter

KC	Kökstaks undertak
PT/KCF	Profil T
PL/KCF	Profil L
J/KCE	Extern skärm